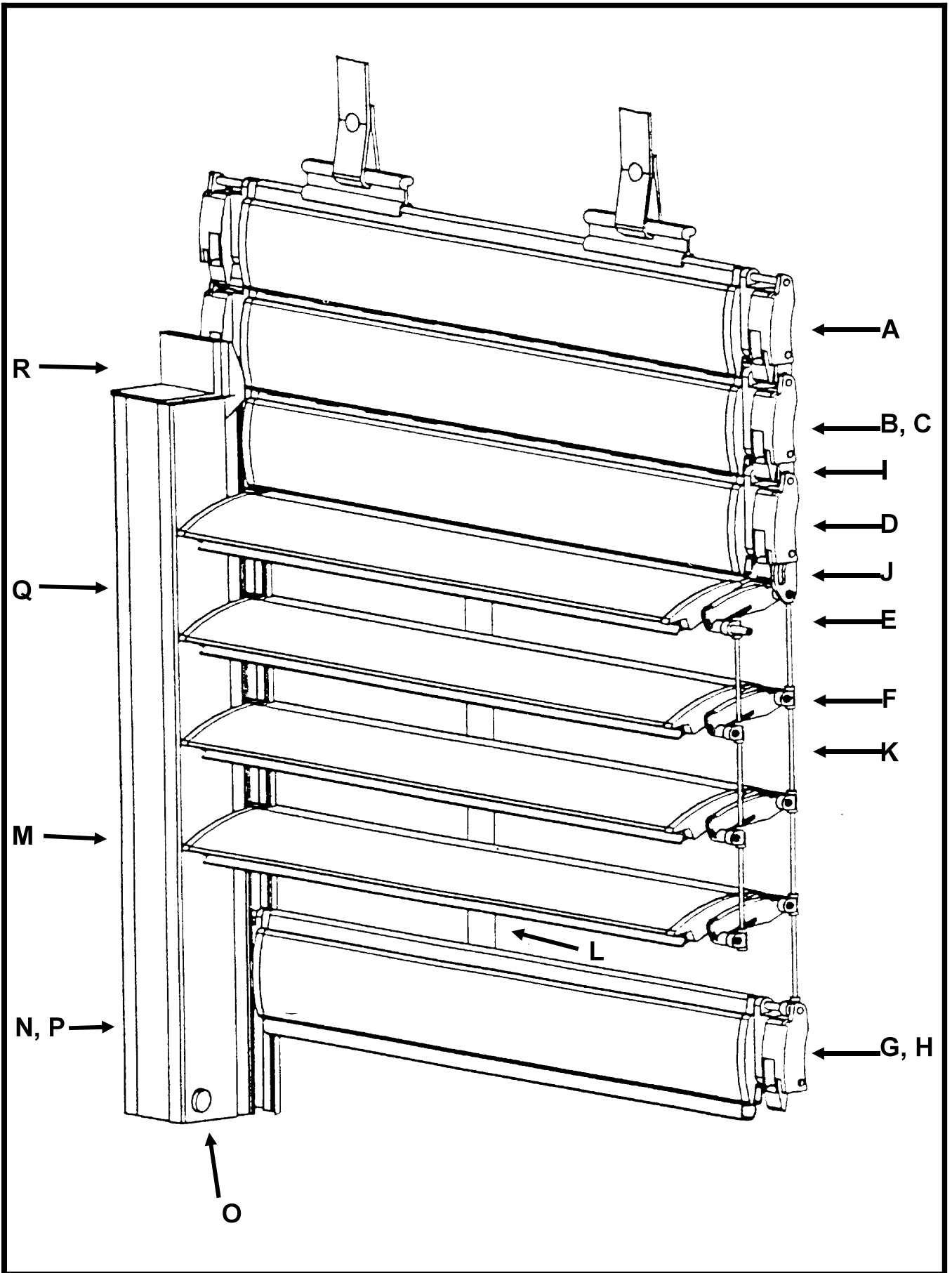


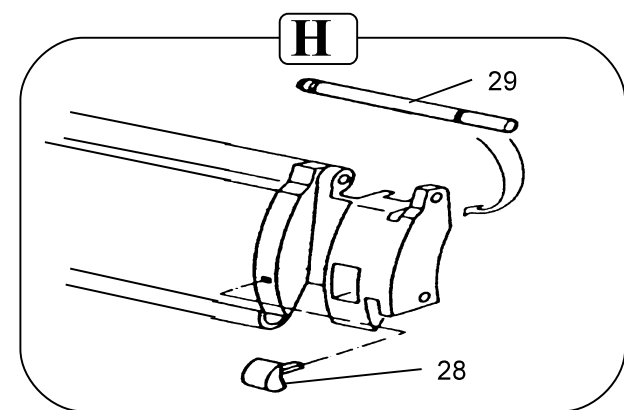
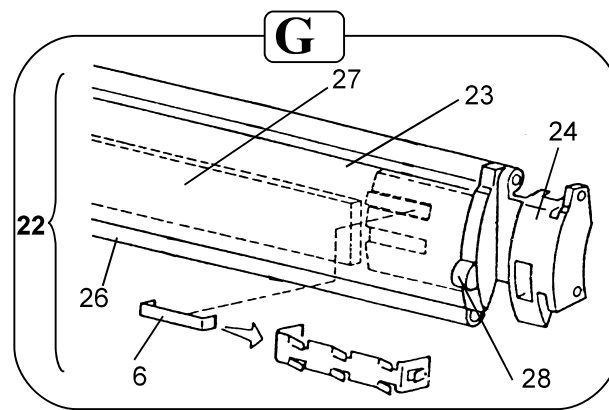
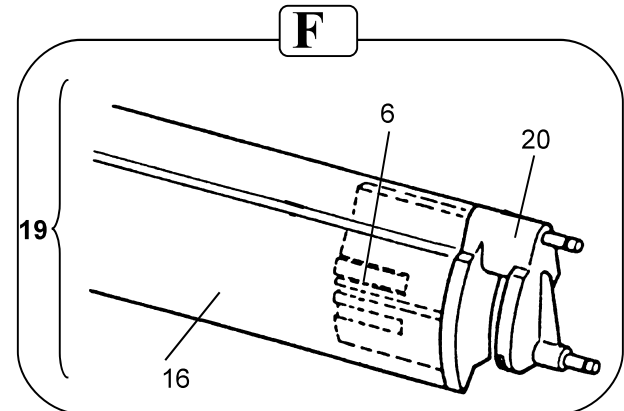
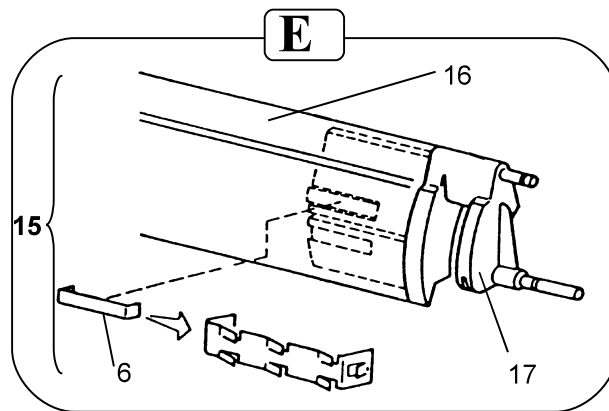
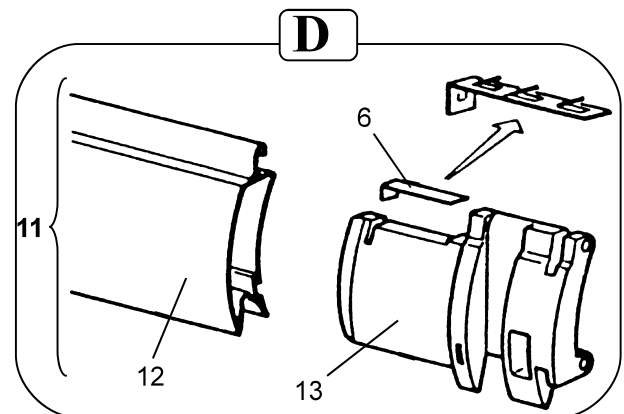
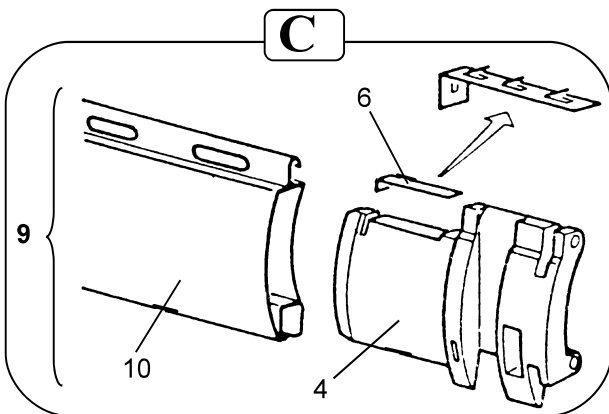
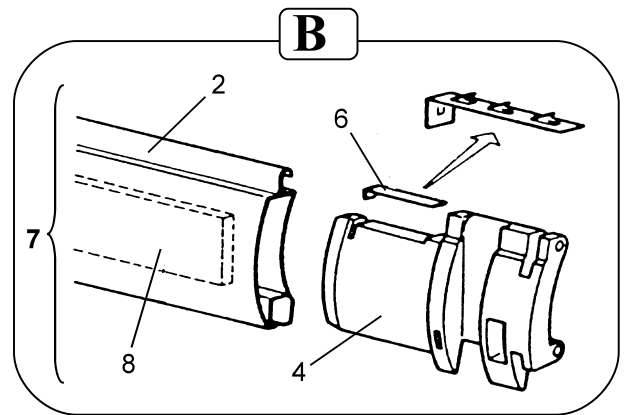
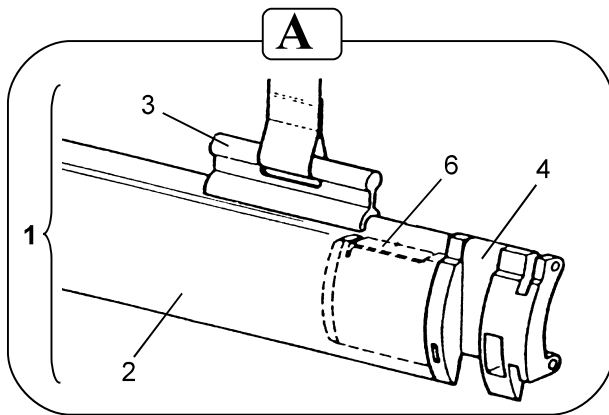
Ersatzteil Katalog

Varioroll



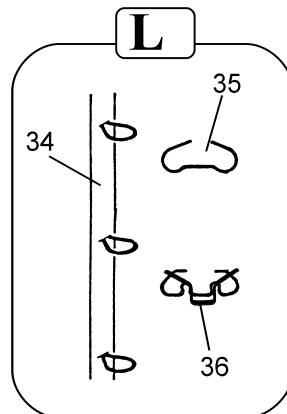
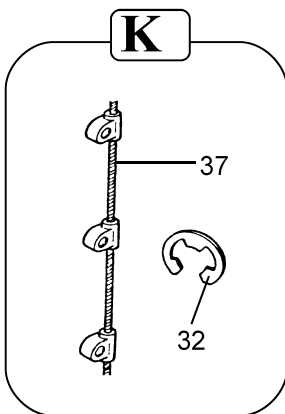
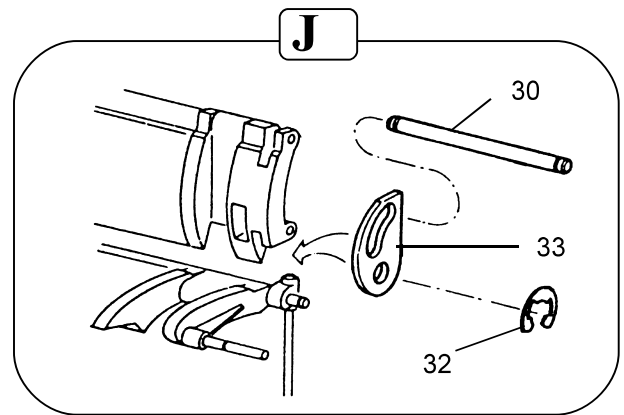
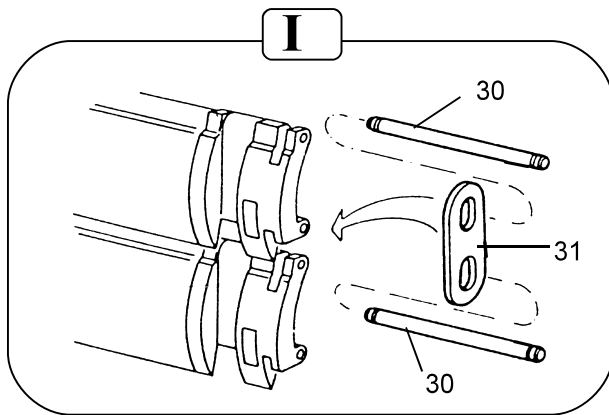
Schehnberger Weg 6
26203 Wardenburg
Tel.: 04407/1002
Fax.: 04407/922196





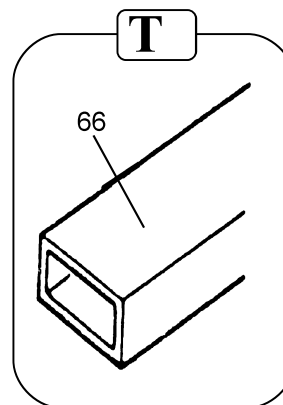
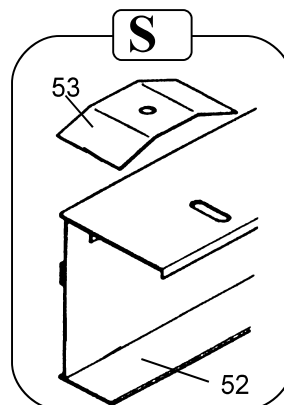
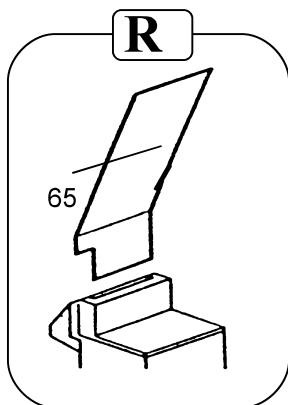
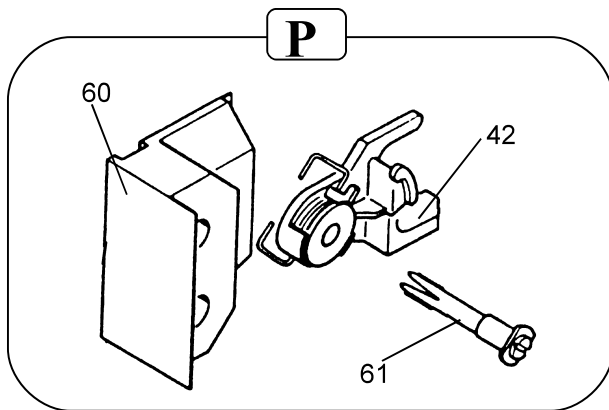
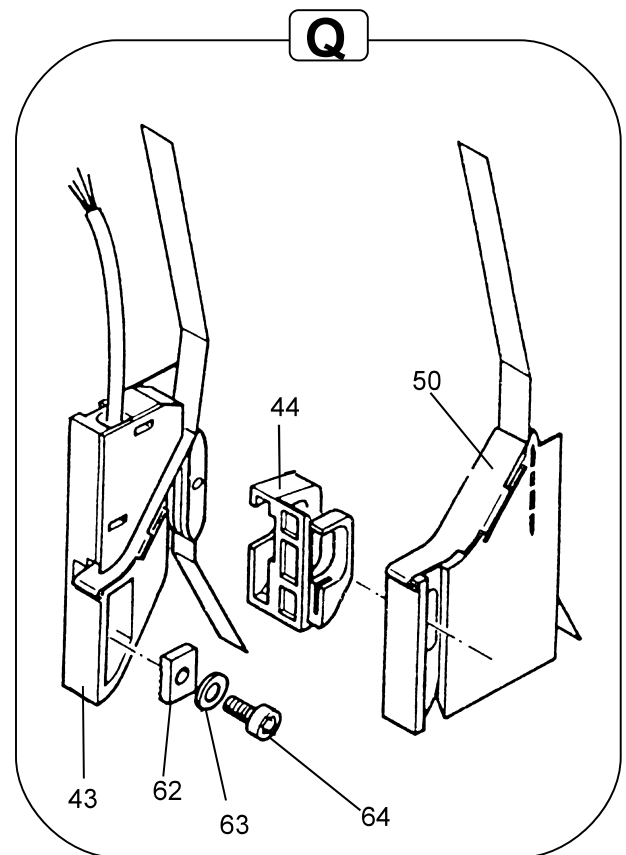
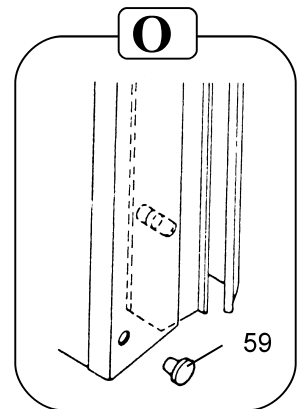
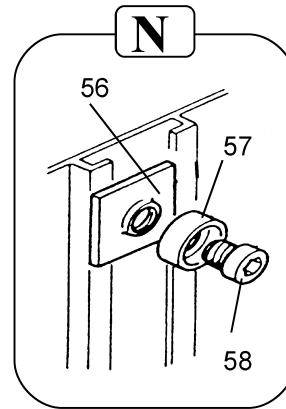
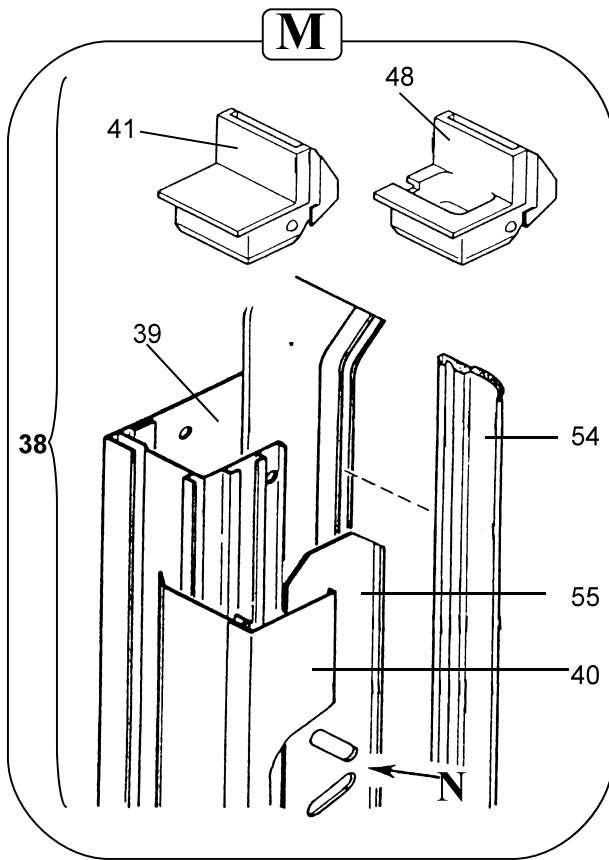
Ersatzteil - Katalog

S-QUADRAT Varioroll



Ersatzteil - Katalog

S-QUADRAT Varioroll



Ersatzteil - Katalog

S-QUADRAT Varioroll

Pos. Nr.	Benennung	Material-Nr.	Meng.-einheit	Nettopreis o. MwSt
1	Gurtlamelle kompl., ungeschlitz (Pos. 2 bis 6 in Einzelteilen)			
2	- Rolladenprofil 13 mm, ungeschlitz, Sonderfarben	61590099	m	
3	- Gurtaufhängung L = 45 cm	20010062	St	
4	- Endkappe, rechts (inkl. Klemmstück)	60030004	St	
5	- Endkappe, links (inkl. Klemmstück)	60030003	St	
6	- Klemmstück, für 13 mm Rolladenprofil	60040004	St	
6	- Klemmstück, für 16 mm Rolladenprofil	20040004	St	
7	Festpanzerlamellen kompl., ungeschlitz (bis 1300 mm Pos. 2, 4 bis 6, 8, 30 u. 31 in Einzelteilen) (ab 1301 mm Pos. 2, 4 bis 6, 30 u. 31 in Einzelteilen)			
8	- Beschwerungseisen St - verzinkt	60630000	m	
9	Festpanzerlamelle kompl., geschlitz (Pos. 4 bis 6,10, 30 u. 31 in Einzelteilen)			
10	- Rolladenprofil 13 mm, geschlitz, Sonderfarben	61520099	m	
11	Übergangslamelle kompl., ungeschlitz (Pos. 6 u. 12 bis 14 in Einzelteilen)			
12	- Rolladenprofil 13 mm (für Varioroll Typ 27613..), ungeschlitz, Sonderfarben	61510099	m	
12	- Rolladenprofil 16 mm (für Varioroll Typ 27616..), ungeschlitz, Sonderfarben	21510099	m	
13	- Endkappe, rechts, für Rolladenprofil 13 mm (inkl. Klemmstück)	60030004	St	
13	- Endkappe, rechts, für Rolladenprofil 16 mm (inkl. Klemmstück)	20030004	St	
14	- Endkappe, links, für Rolladenprofil 13 mm (inkl. Klemmstück)	60030003	St	
14	- Endkappe, links, für Rolladenprofil 16 mm (inkl. Klemmstück)	20030003	St	
15	Steuerlamelle kompl., ungeschlitz (Pos. 6 u. 16 bis 18 in Einzelteilen)			
16	- Rolladenprofil 13 mm (für Varioroll Typ 27613..), ungeschlitz, Sonderfarben	61500099	m	
16	- Rolladenprofil 16 mm (für Varioroll Typ 27616..), ungeschlitz, Sonderfarben	21500099	m	
17	- Endkappe, rechts, für Rolladenprofil 13 mm (inkl. Klemmstück)	60040002	St	
17	- Endkappe, rechts, für Rolladenprofil 16 mm (inkl. Klemmstück)	20040002	St	
18	- Endkappe, links, für Rolladenprofil 13 mm (inkl. Klemmstück)	60040001	St	
18	- Endkappe, links, für Rolladenprofil 16 mm (inkl. Klemmstück)	20040001	St	
19	Wendelamelle kompl., ungeschlitz (Pos. 6, 16, 20 u. 21)			
20	- Endkappe, rechts, für Rolladenprofil 13 mm (inkl. Klemmstück)	60050002	St	
20	- Endkappe, rechts, für Rolladenprofil 16 mm (inkl. Klemmstück)	20050002	St	
21	- Endkappe, links, für Rolladenprofil 13 mm (inkl. Klemmstück)	60050001	St	
21	- Endkappe, links, für Rolladenprofil 16 mm (inkl. Klemmstück)	20050001	St	

Ersatzteil - Katalog

S-QUADRAT Varioroll

Pos. Nr.	Benennung	Material-Nr.	Meng.-einheit	Nettopreis o. MwSt
22	Unterleiste kompl., ungeschlitz, (Pos. 6, u. 23 bis 29)			
23	- Rolladenprofil 16 mm, ungeschlitz, Sonderfarben	21590099	m	
24	- Endkappe, rechts (inkl. Klemmstück u. Stopper)	20030002	St	
25	- Endkappe, links (inkl. Klemmstück u. Stopper)	20030001	St	
26	- Dichtungskeder	20060001	m	
27	- Beschwerungseisen	20060002	m	
28	- Seittl. Stopper (Endkappe)	20910009	St	
29	- Stift für Endkappe Unterleiste	20060003	St	
30	- Stift für Endkappe Festpanzer	20030005	St	
31	- Lasche	20030007	St	
32	- Sicherungsring 3,2 DIN 6799	41010006	St	
33	- Sicherungselement	20030008	St	
34	- Zwischenband (Anzahl der wendbaren Lamellen angeben)	20010005	m	
35	- Bügel für Zwischenband (2 Stück/Behang)	20010003	St	
36	- Klammer (Anzahl der wendbaren Lamellen angeben)	20010006	St	
37	- Trag- und Wendeschnur	20010002	m	
38	Seitenführungsschiene links, kompl. (Pos. 39 bis 44, 52,53 u. 58 bis 79 In Einzelteilen)			
39	- Profil Seitenführungsschiene, links, gestanz, Sonderfarben.	20720099	m	
40	- Deckprofil, li/re, gebohrt, Sonderfarben.	20740099	m	
41	- Einlaufstutzen, links, für Variotronic	20120010	St	
42	- Sperrriegel, links (kompl., inkl. 61)	20160000	St	
43	- Steuerkurve f. <u>Variotronic</u> , li, Kabell. 1500 mm, 4-Adrig (kompl., inkl. 44)	80120000	St	
	- Steuerkurve, links, manuell (kompl., inkl. 44) nicht dargestellt	20130000	St	
44	- Stütze für Steuerweiche, links	20130004	St	
45	Seitenführungsschiene rechts, kompl. (Pos. 46 bis 53 u. 58 bis 69 In Einzelteilen)			
46	- Profil Seitenführungsschiene, rechts, gestanz, Sonderfarben.	20730099	m	
47	- Deckprofil, li/re, gebohrt, Sonderfarben.	20750099	m	
48	- Einlaufstutzen, rechts	20150010	St	
49	- Sperrriegel, rechts (kompl., inkl. 61)	20170000	St	
50	- Steuerkurve, manuell, rechts (kompl., inkl 51)	20140000	St	
51	- Stütze für Steuerlamelle, rechts	20140004	St	
52	- Befestigungs U-Profil, li/re, gebohrt, Sonderfarben.	20700099	m	
53	- Federblech, zur Anbringung zw. Führungssch. u. Bef. U-Profil	20690001	St	
54	- Dichtungskeder, schwarz	60120001	m	
55	- Windsicherungsprofil, schwarz, li/re	20760091	m	
56	- Mutter für Windsicherungsprofil	20120015	St	
57	- Laufbuchse	20120016	St	
58	- Zylinderschraube mit Innensechskant	20120017	St	
59	- Kegelstopfen für Deckprofil	69630003	St	
60	- Anschlag für Unterleiste	20120009	St	
61	- Lager für Sperrriegel	20120007	St	
62	- Spannscheibe f. Steuerweiche	20120005	St	
63	- Scheibe f. Steuerweiche	23050001	St	
64	- Zylinderschraube f. Steuerweiche	15050001	St	

Ersatzteil - Katalog

S-QUADRAT Varioroll

Pos. Nr.	Benennung	Material- Nr.	Meng.- einheit	Nettopreis o. MwSt
65	- Leitblech für li/re Einlaufstutzen 150 mm (standard)	20120012	St	
66	- Leitblech für li/re Einlaufstutzen Sonderlänge	20150012	m	
67	- Vierkantrohr zur Doppelführung (Zwischenprofil), Sonderfarben	20570099	m	